

Produttori di ghiaccio
Produttore di ghiaccio a cubetti (22
grammi), 32 kg/24 h, raffreddamento ad
aria, con contenitore da 15 kg

ARTICOLO N° _____

MODELLO N° _____

NOME _____

SIS # _____

AIA # _____



730301 (ICB32115SNP)

Produttore di ghiaccio a cubetti (22 grammi), 32 kg/24 h, raffreddamento ad aria, con contenitore da 15 kg

Descrizione

Articolo N° _____

Produttore di ghiaccio a cubetti, raffreddamento ad aria, con contenitore da 15 kg. Cubetto di ghiaccio a forma di cono. Dimensioni compatte e piedini regolabili in altezza. Esterno in acciaio inox AISI 304, interno contenitore ghiaccio in ABS, evaporatore in rame per maggior sicurezza. Robusto sistema di apertura della porta in acciaio inox AISI 304. Funzionamento totalmente automatico e facilità di pulizia grazie al sistema di pulizia automatica. Il processo di produzione del ghiaccio garantisce una produzione continua e affidabile. Contenitore con angoli interni completamente isolato per una facile pulizia. Fornito con tubo alimentazione acqua flessibile, tubo di scarico e paletta. Gas refrigerante R290 per un minor impatto ambientale.

Caratteristiche e benefici

- Il metodo di produzione del ghiaccio garantisce una produzione di cubetti continua e costante.
- Facilità di pulizia garantita da un sistema automatico: l'interruttore per la pulizia attiva la circolazione e il risciacquo dell'acqua; a fine ciclo è sufficiente riattivare per iniziare a produrre ghiaccio.
- Il metodo di produzione del ghiaccio (per stratificazione a spruzzo) garantisce cubetti cristallini, compatti, igienicamente puri e di lunga durata.
- La resa e' stata calcolata ad una temperatura dell'acqua in ingresso di 15°C e d'ambiente di 21°C.
- Le dimensioni compatte del produttore di ghiaccio lo rendono particolarmente adatto a quelle situazioni in cui lo spazio è limitato.
- Cubetto ghiaccio a forma di cono.
- Operazioni completamente automatiche.
- Gli angoli interni arrotondati del contenitore assicurano facilità di pulizia.
- Struttura interna in ABS
- Adatto solo per scarico a gravità.
- Contenitore ghiaccio separabile (modulare) incluso.
- Conforme ai requisiti CE per la sicurezza.
- L'innovativo sistema anticalcare a spruzzo con ugelli flessibili evita l'accumulo di calcare attraverso piccole vibrazioni.

Costruzione

- Affidabilità garantita dalla qualità dei materiali costruttivi utilizzati (pannelli frontali e laterali, top in acciaio inox AISI 304) e dalla sofisticata tecnologia di prodotto e di processo.
- Gli spruzzatori, facilmente smontabili, facilitano il flusso dell'acqua e consentono di ridurre gli effetti derivanti dall'acqua dura.
- Struttura esterna in acciaio inox AISI 304.
- Evaporatore in alluminio per maggiore sicurezza.
- Sistema di apertura porta robusto, realizzato in acciaio inox AISI 304.
- Interno del contenitore di ghiaccio in ABS.
- Bracci in plastica rimovibili senza l'uso di attrezzi.
- Fornito con tubo alimentazione acqua flessibile, tubo di scarico e paletta.
- Facilità di accesso ai componenti principali per la manutenzione.
- Interruttore di accensione e spegnimento.
- Spina in dotazione (tipo Schuko)

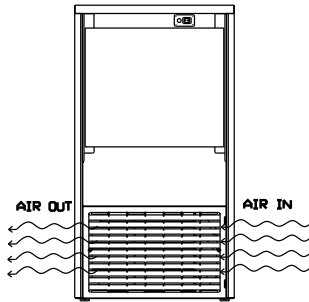
Sostenibilità

- Gas refrigerante R290 per un minore impatto ambientale (GWP=3) - CFC e HCFC free.
- Consumi di energia ridotti grazie al contenitore di ghiaccio completamente isolato.

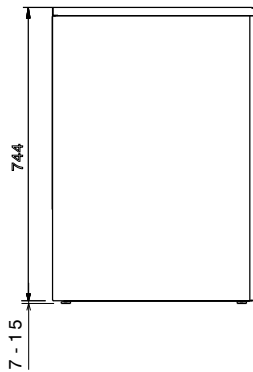


Approvazione: _____

Fronte

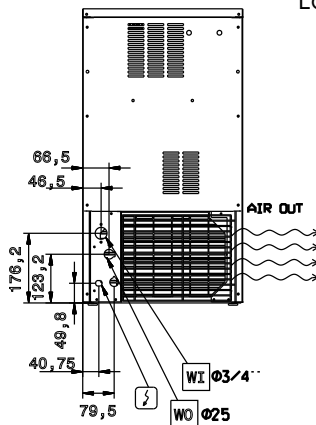


Lato

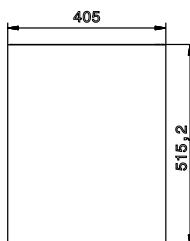


CW11 = Attacco acqua fredda
 EI = Connessione elettrica

Lato posteriore



Alto



Elettrico

Tensione di alimentazione:

730301 (ICB32I15SNP) 220-240 V/1N ph/50 Hz

Potenza installata max:

0.34 kW

Capacità

Capacità contenitore

15 kg

Informazioni chiave

Dimensioni esterne,
larghezza:

405 mm

Dimensioni esterne,
profondità:

515 mm

Dimensioni esterne, altezza:

757 mm

Peso netto:

40 kg

Rendimento

ISO 9001 kg/giorno

Tipologia di cubetto

Ice Cube 22 g

Sostenibilità

Tipo di refrigerante:

R290

Consumo acqua:

2.9 lt/hr